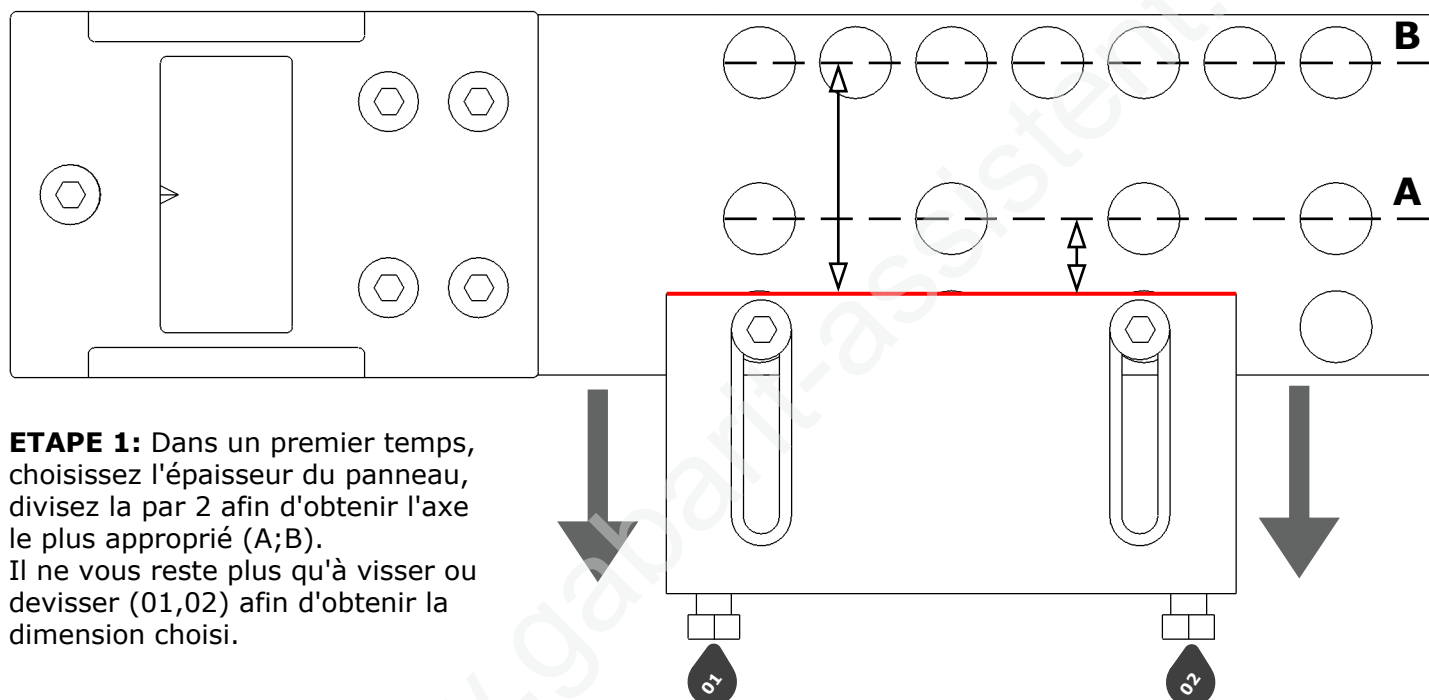


BUTES ASSISTENT PLUS

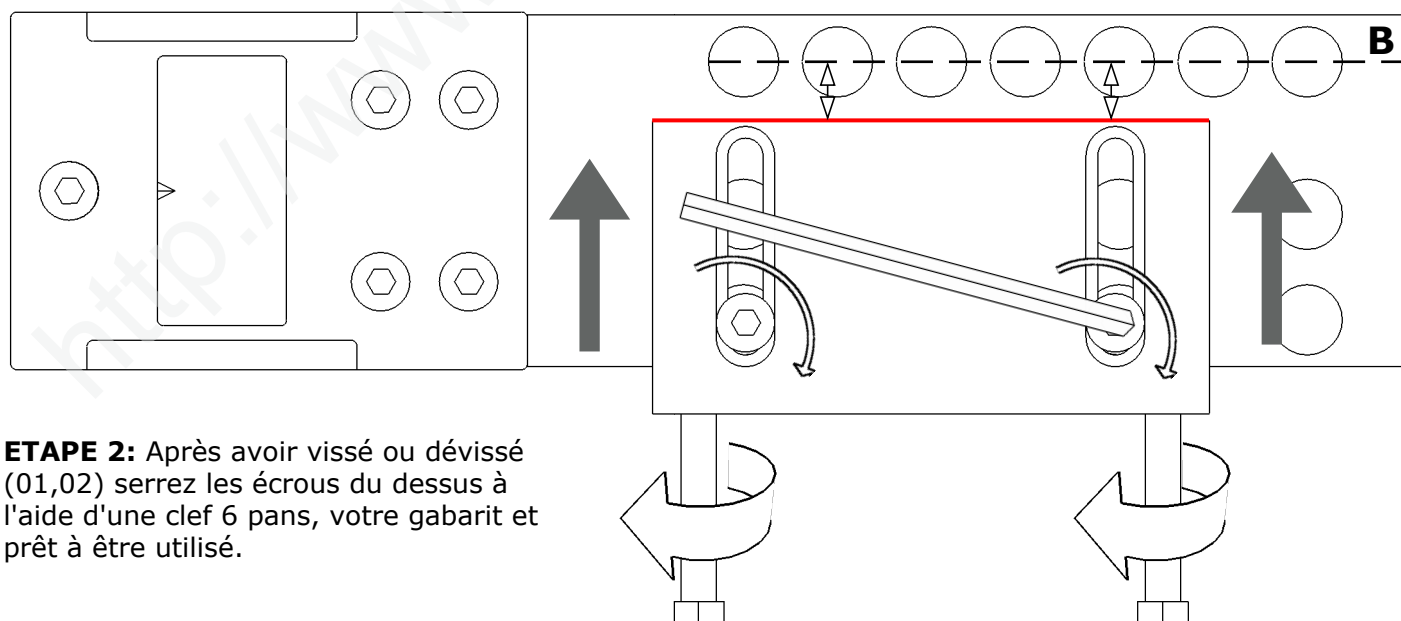


- Comment utiliser les butées réglables avec le gabarit assistant PLUS:

Pour les épaisseurs de panneaux de 16 à 40 mm (épaisseurs conseillés)



ETAPE 1: Dans un premier temps, choisissez l'épaisseur du panneau, divisez la par 2 afin d'obtenir l'axe le plus approprié (A;B). Il ne vous reste plus qu'à visser ou dévisser (01,02) afin d'obtenir la dimension choisie.



ETAPE 2: Après avoir vissé ou dévissé (01,02) serrez les écrous du dessus à l'aide d'une clef 6 pans, votre gabarit est prêt à être utilisé.