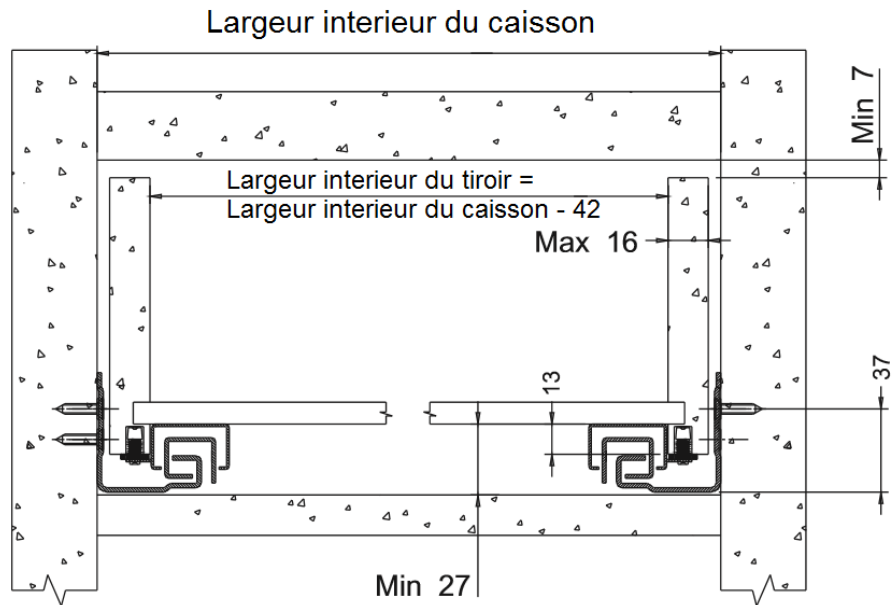


# Guide de montage des coulisses sortie totale :

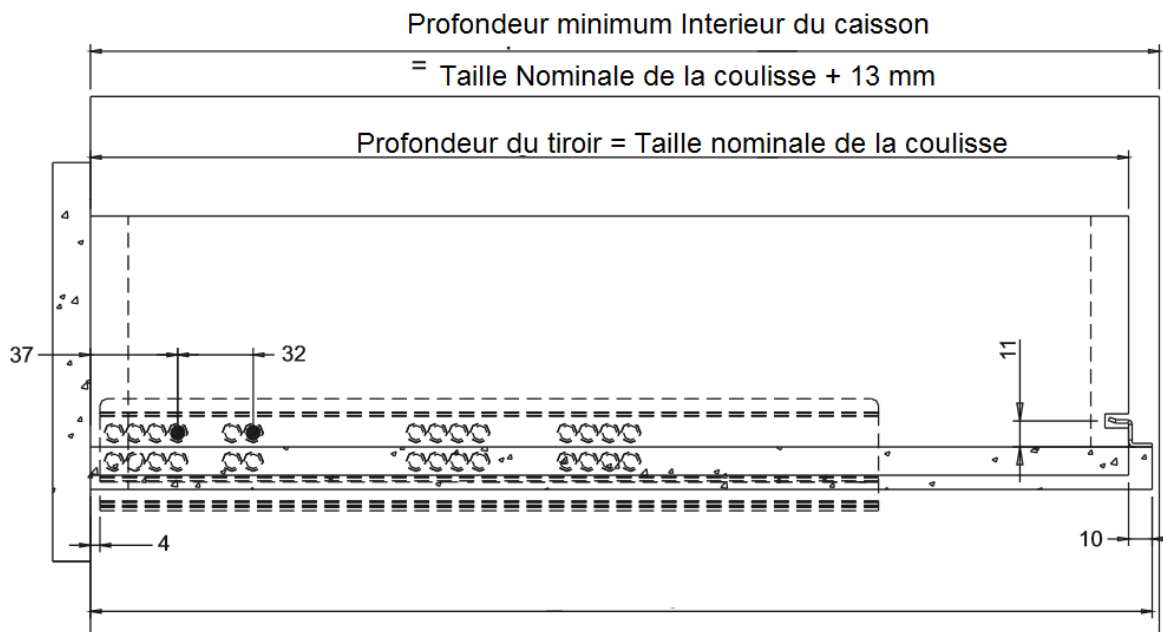
1.

Profondeurs nominales

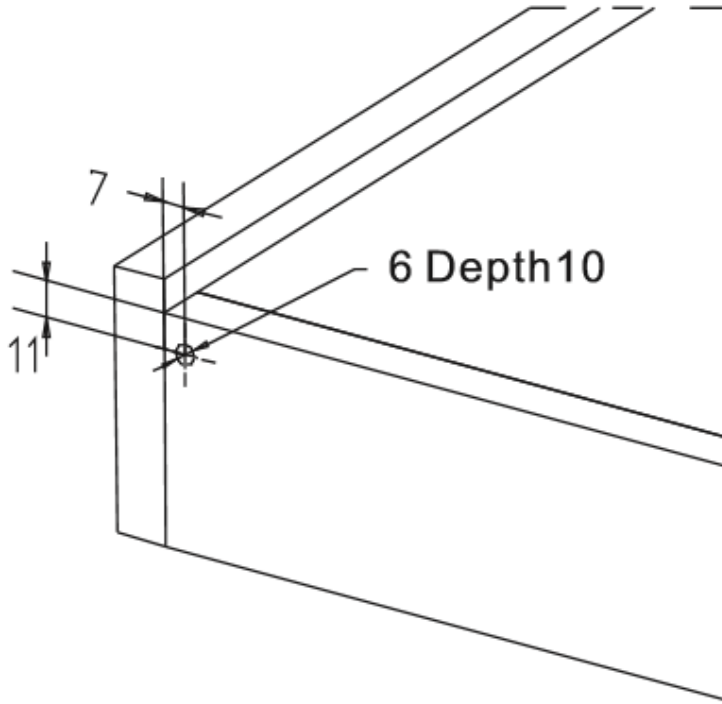
350mm  
400mm  
450mm  
500mm  
550mm



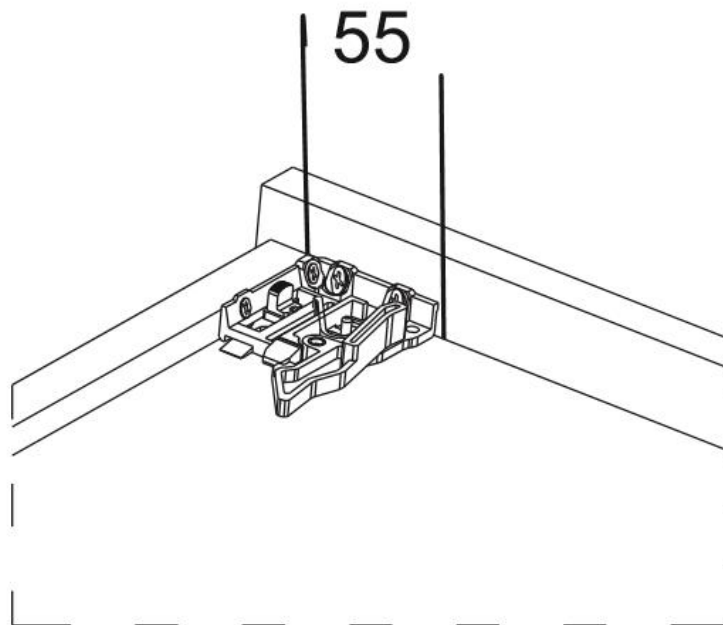
2.



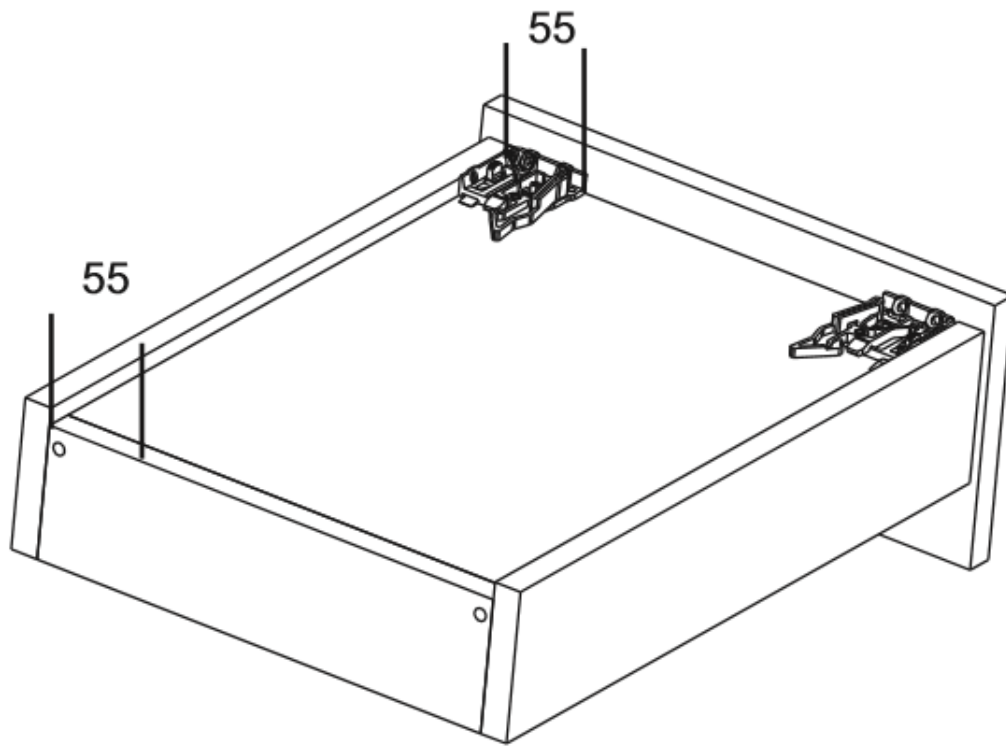
3.



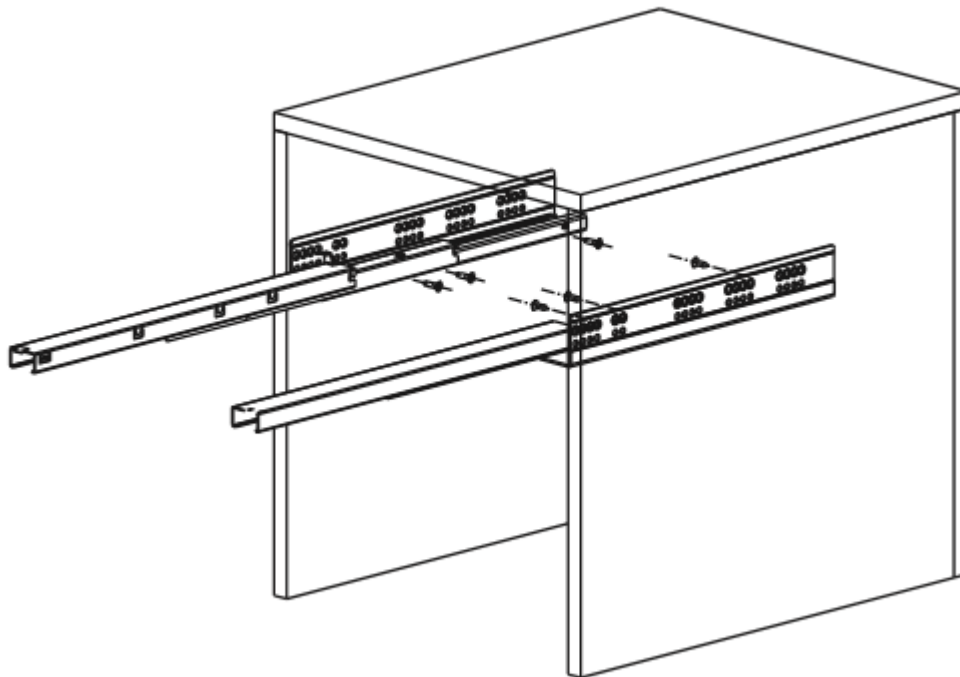
4.



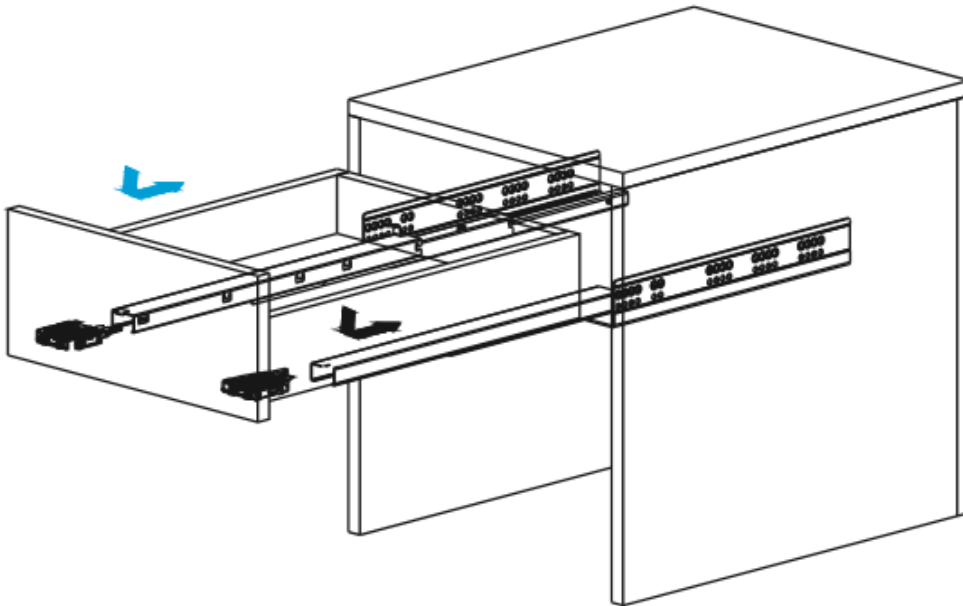
5.



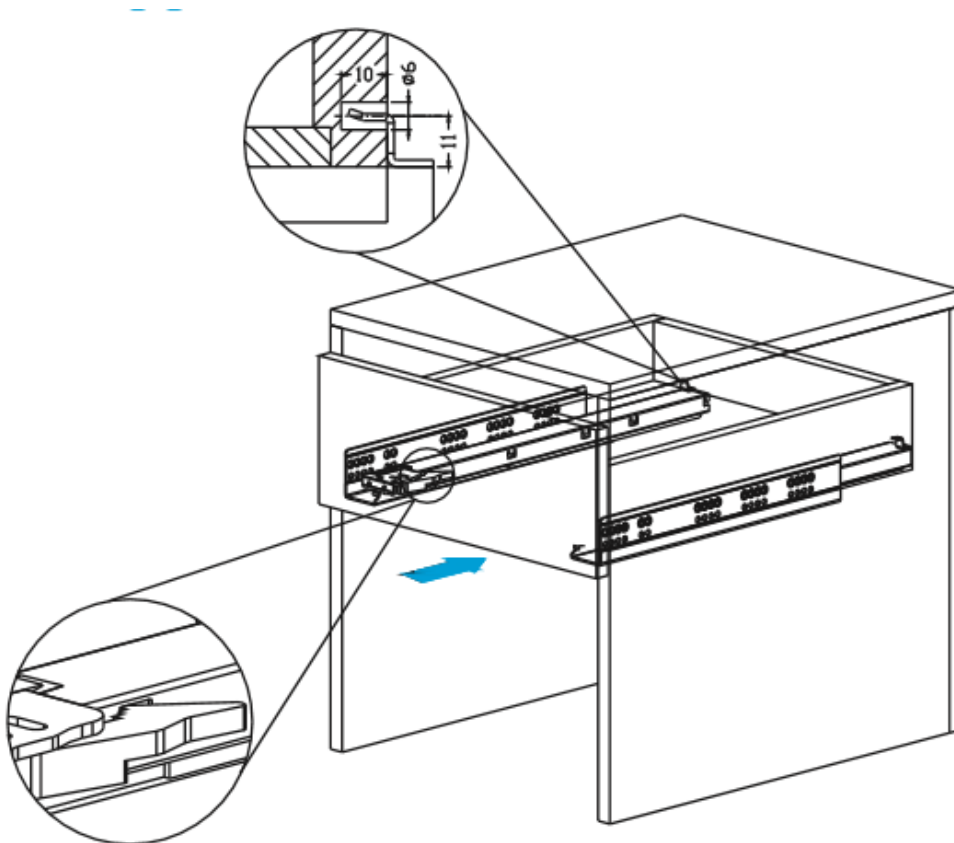
6.



7.



8.



## Coulisses sortie totale : Tableau de correspondance

Dimension des coulisses	Profondeur minimum du caisson	Distance entre les trous de fixation
350 mm	363	128
400 mm	413	128
450 mm	463	224
500 mm	513	224
550 mm	563	224

